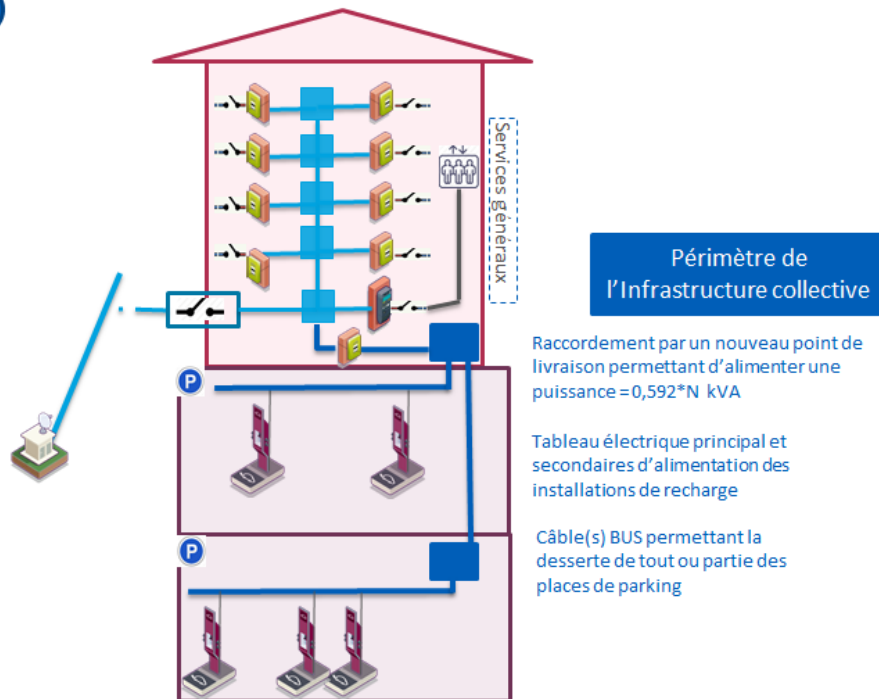

**Infrastructure raccordée sur un nouveau point de livraison avec
un schéma de « distribution en artère ou câble BUS »**

3



Les coûts pris en compte dans le calcul de l'aide ADVENIR incluent notamment pour cette configuration :

- l'étude électrique détaillée de l'infrastructure collective,
- le devis de raccordement du point de livraison avec une puissance de raccordement = $0,592 * \text{Nbre places de parking}$
- les tableaux électriques (principal et secondaires), et câbles collectifs permettant la desserte de la puissance minimale IRVE, le courant admissible minimal de chaque câble bus / rocade est de $2,56 \text{ A} * \text{nombre de places desservies par ce câble bus / rocade}$ avec une intensité admissible minimum de 40A correspondant à l'alimentation d'au moins une borne de 7,4kVA. La somme des puissances admissibles de chaque tableau divisionnaire est au moins égale à la puissance disponible totale au point de livraison.
- les câbles collectifs de desserte en parking (artère ou câble BUS)
- la pose de l'infrastructure et les travaux afférents : percements, chemins de câbles, gaines techniques voire travaux de VRD éventuels,
- le système de pilotage de la recharge, obligatoire, incluant a minima la capacité de recharge en horaire décalé heures creuses et un dispositif de limitation de puissance avec reprise automatique de la recharge,

Les qualifications requises pour l'installation de l'infrastructure collective sont :

- qualification Qualifelec « LCPT » avec mention PIRVE pour l'installation de(s) borne(s)
- ou organisme équivalent accrédité par COFRAC sur les travaux d'installations en courants forts et en borne de recharge IRVE

La conformité technique de l'installation est assurée par :

- un certificat de conformité délivré par l'organisme Consuel, Dekra ou Bureau Veritas

PIECES A FOURNIR POUR LES 3000 COPROPRIETES :

→ Toute demande pour bénéficier de l'aide financière d'ADVENIR 3000 copropriétés doit être effectuée en ligne sur [la plateforme ADVENIR](#) :

Dossier à fournir en amont des travaux pour s'assurer de l'éligibilité des travaux :

- Le PV de l'AG** où la date de tenue de l'AG doit clairement apparaître.
- Le devis complet intégrant les autres subventions / financements tiers demandés et ou déjà perçus.**
- Le devis du gestionnaire de réseau de distribution** le cas échéant.
- L'étude de dimensionnement de l'infrastructure collective doit être fournie** (où il y a la taille du parking + un bilan de puissance et dans le cas du raccordement aux services généraux, une étude confirmant la possibilité d'une réserve de puissance pour alimenter 20% des places).
- Une copie de la convention entre la copro et l'opérateur de l'infrastructure collective** s'il y a lieu indiquant :
 - L'engagement de l'opérateur à accepter le raccordement de tous les utilisateurs en faisant la demande à des conditions techniques et tarifaires prévues au préalable ;
 - L'engagement de l'opérateur, dès que les conditions techniques et légales seront définies, à assurer l'intercompatibilité des bornes à un tarif de raccordement raisonnable ;
 - La durée d'engagement de l'opérateur et le temps de garantie de l'infrastructure ;
 - En cas de tiers investisseur, les conditions de transfert de propriété de l'infrastructure à la copropriété en fin de convention et dans la limite de 7 ans, notamment en indiquant le prix de la valeur résiduelle à cette échéance, incluant clairement les montants des subventions reçus et l'amortissement.
- Preuves des qualifications de l'installateur pour l'infrastructure** (selon le schéma, QualifElec « LCPT » avec mention PIRVE pour l'installation de(s) borne(s), a minima courant fort et / ou colonne montante, ou qualification reconnue par le GRD pour l'installation de colonnes électriques).
- Preuve de la qualification IRVE pour l'installation de la ou des bornes de recharge.**



Dossier à fournir pour le paiement :

- La facture de la pose de l'infrastructure et de la borne.
- Photos de l'installation et de la borne.
- Le certificat de conformité obligatoire (Consuel, Dekra ou Bureau Veritas).

Après validation du dossier, l'aide ADVENIR 3000 Copropriétés sera alors versée dans un délai de 45 jours.

Dans le cas où le projet est abandonné, reporté ou que le devis est modifié, à tout moment, vous avez la possibilité de supprimer une demande signée ou non.

⚠ L'ensemble des pièces sera à télécharger en un seul PDF.